

GD-30.30S

VALVULA REDUCTORA DE PRESIÓN · VAPOR



GD-30



GD-30S

ACCIÓN DIRECTA
FUELLE
SENSOR INTERNO
FILTRO INTEGRADO
ACERO INOXIDABLE

CARACTERÍSTICAS

1. Diseño sofisticado, compacto y ligero.
2. Estructura simple, gran durabilidad y fácil mantenimiento.
3. Fácil de instalar debido a las conexiones roscadas.
4. El ajuste de presión se maneja sin necesidad de herramientas.
5. Alta resistencia al desgaste y durabilidad, gracias a los internos fabricados en acero inoxidable.
6. Filtro incorporado (malla 60) para protección de la válvula y del asiento de la suciedad.
7. Excelente funcionalidad realizada por la compensación externa, a través del fuelle y partes sensoras.

ESPECIFICACIONES TÉCNICAS

Modelo	GD-30	GD-30S	
Diámetro nominal	15-20-25-40-50	15-20-25	
Aplicación	Vapor		
Presiones de entrada	1.7 MPa o inferior (17 barg)	2.0 MPa o inferior (20 barg)	
Rangos de regulación	A: 0.02 a 0.1 MPa (0.2 a 10 barg) Amarillo		
	B: 0.05 a 0.4 MPa (0.5 a 4 barg) Azul		
	C: 0.35 a 1.0 MPa (3.5 a 10 barg) amarillo/verde		
Presión diferencial mínima	0.05 MPa (0.5 barg)		
Ratio máximo de reducción	10:1		
Temperatura máxima	210°C	220°C	
Factor de fuga	0.1% o inferior		
Material	Cuerpo	Fundición de bronce	Acero inoxidable AISI-316
	Válvula, asiento	Acero inoxidable	
	Fuelle	Bronce fosforado	Acero inoxidable
Conexión	Roscado JIS, BSP		

DIMENSIONES (mm) Y PESOS (kg)

Diametro nominal	d	L	H	H ₁	Peso
15A	Rc 1/2	80	191 (196)	47 (50.5)	1.9
20A	Rc 3/4	85	191 (196)	47 (50.5)	1.9
25A	Rc 1	95	191 (196)	47 (50.5)	2.0
40A	Rc 1-1/2	140	307	77	10.1
50A	Rc 2	150	307	77	10.4

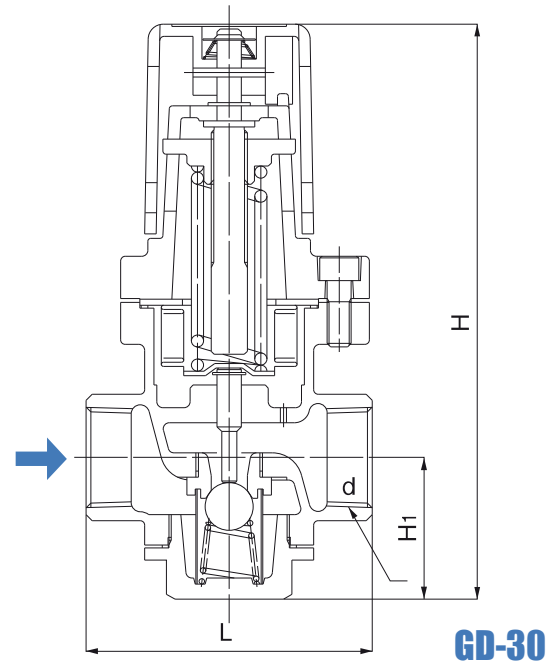
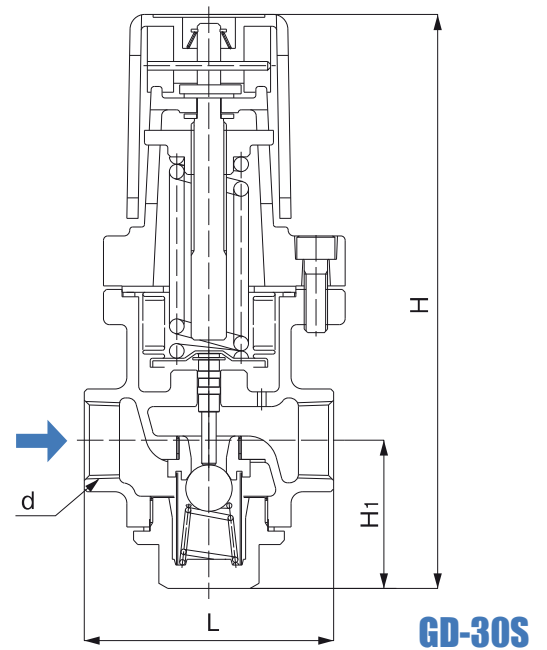
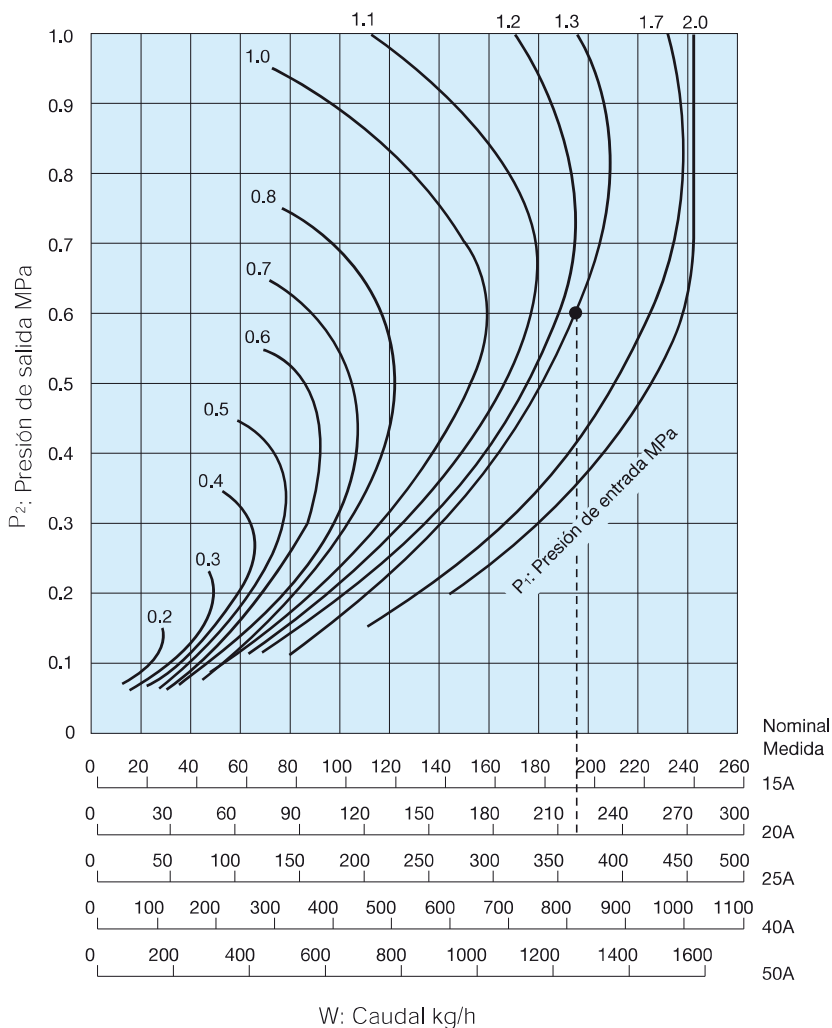


TABLA DE SELECCIÓN DE DIÁMETROS NOMINALES PARA VAPOR



EJEMPLO

Al seleccionar el tamaño nominal de una válvula reductora de presión cuya presión de entrada (P_1), presión reducida (P_2), y el caudal es de 1.3 MPa, 0.6 MPa y 200 kg / h, respectivamente, primero encuentre el punto de intersección de la entrada Presión de 1.3 MPa y la presión reducida de 0.6 MPa. Trace verticalmente desde este punto de intersección hasta encuentre el tamaño nominal con un caudal de 200 kg / h o más. En este caso, el tamaño nominal es 20A.