

GP-2000EN

VALVULA REDUCTORA DE PRESIÓN · VAPOR



TIPO ROSCADO



TIPO BRIDADO

**VÁLVULA PILOTO
SENSOR INTERNO
SENSOR EXTERNO
DIAFRAGMA**

CARACTERÍSTICAS

1. El diafragma de gran tamaño y la compensación externa, permiten una reducción de presión más estable. Posibilidad de compensación con tubo de presión interno.
2. Diseño con altos valores de caudal.
3. El diseño esférico de la válvula principal, ofrece gran capacidad de sellado y excelente reducción de fugas en el asiento de la válvula (conforme a Clase ANSI IV).
4. Opción de trabajo para presiones hasta 0.02 MPa (0.2 Barg).

ESPECIFICACIONES TÉCNICAS

Modelo		GP-2000EN
Aplicación		Vapor
Rango de presiones de entrada		0.1-2.0 MPa (1 a 20 Barg)
Rango de presiones de salida		0.02 a 0.15 MPa (0.2 a 1.5 barg)
		0.1 a 1.4 MPa (1 a 14 barg) 1.3 a 1.7 MPa (13 a 17 barg)
Presión diferencial mínima		0.05 MPa
Ratio máximo de reducción		20:1
Temperatura máxima		220°C
Clasificación de fuga		0,01% max.
Material	Cuerpo	EN-GJS-450
	Válvula principal	Acero inoxidable
	Asiento	Acero inoxidable
	Válvula piloto	Acero inoxidable
	Asiento válvula piloto	Acero inoxidable
Diafragma		Acero inoxidable
Tubo de compensación		Cobre Ø8 mm x 2 m
Conexión		Roscado JIS, BSP, NPT Brida EN PN25, ASME

* 1 La detección externa es estándar.

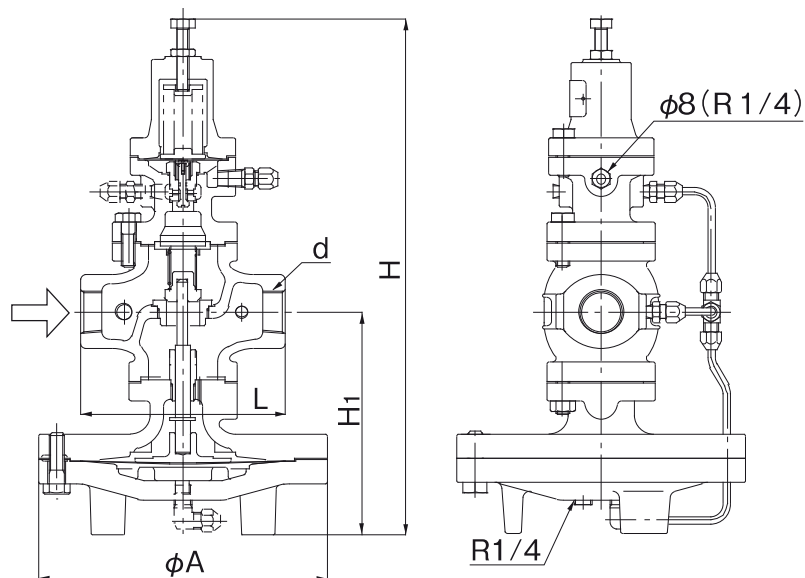
Disponibles con el tipo de detección interna (tamaño nominal: 15A a 100A) en diferentes especificaciones. Tenga en cuenta que el valor Cv del tipo de detección interna es más bajo que el del tipo de detección externa.

* 2 Disponible con el GP-2000L, presión reducida de 0.01 a 0.02 MPa, de 15A a 100A, presión de entrada de 0.1 a 0.5 MPa y máximo. Reducción de presión de 50: 1.

· Disponible con tipo piloto externo.

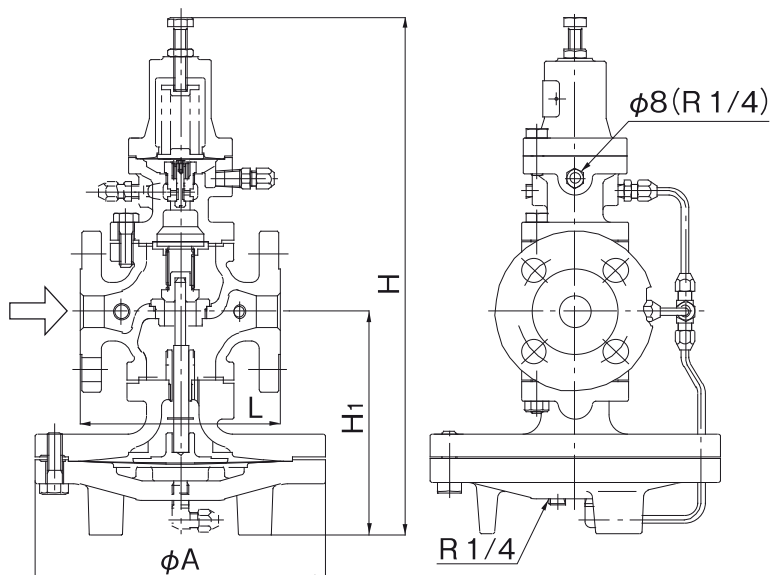
Válvula roscada

Diámetro nominal	d	L	H ₁	H	A	Peso
15A	Rc 1/2	150	170	398	200	14.0
20A	Rc 3/4	150	170	398	200	14.0
25A	Rc 1	160	175	404	226	18.5
32A	Rc 1-1/4	180	192	434	226	21.5
40A	Rc 1-1/2	180	192	434	226	21.5
50A	Rc 2	230	216	498	276	33.0

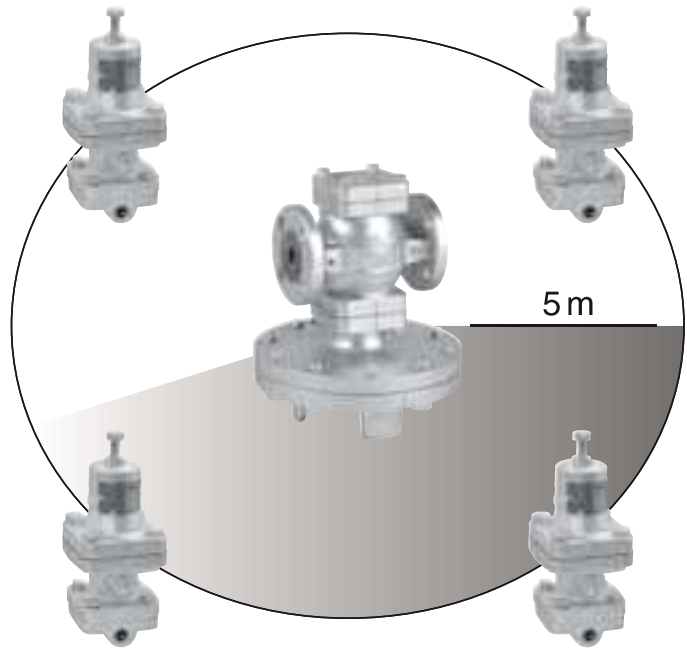


Válvula bridada

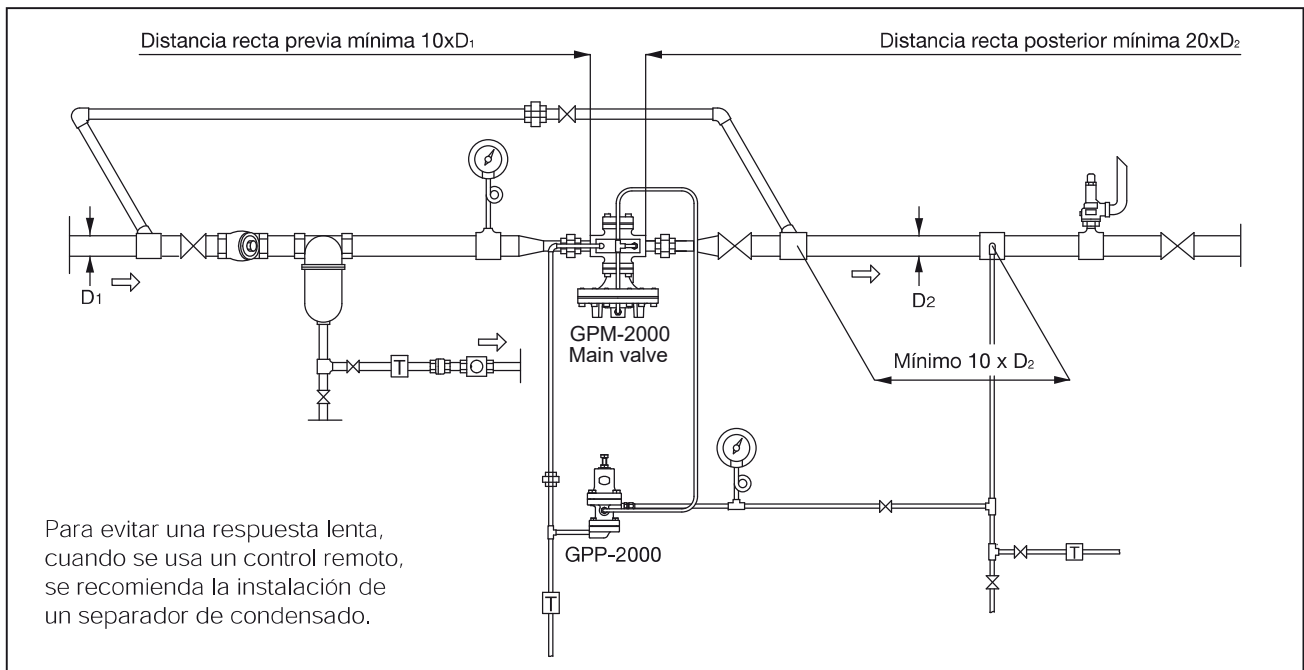
Diámetro nominal	L	H ₁	H	A	Peso
15A	150	170	398	200	15.7
20A	150	170	398	200	16.4
25A	160	175	404	226	20.8
32A	180	192	434	226	24.7
40A	200	192	434	226	25.6
50A	230	216	498	276	38.1
65A	290	251	552	352	66.7
80A	310	264	575	352	73.0
100A	350	321	658	401	114.3
125A	400	321	658	401	115.0
150A	480	414	814	502	234.0



VERSIÓN DE CONTROL REMOTO (MÁXIMO 5 M).



EJEMPLO DE CONEXIÓN



VERSIONES



GPP-2000 válvula piloto



GPM-2000 válvula principal (roscada)



GPM-2000 válvula principal (bridada)

GP-2000 TABLA DE CAUDALES

(kg/h)

P ₁ (MPa)	P ₂ (MPa)	15A	20A	25A	32A	40A	50A	65A	80A	100A	125A	150A	200A
2.0	0.1-0.9	1,260	1,814	2,746	3,603	4,737	8,064	15,120	19,656	30,240	31,500	63,000	65,520
	1	1,232	1,775	2,687	3,525	4,634	7,889	14,792	19,230	29,584	30,817	61,635	64,100
	1.2	1,136	1,636	2,477	3,250	4,273	7,273	13,637	17,729	27,275	28,412	56,824	59,097
	1.4	1,012	1,458	2,207	2,896	3,808	6,481	12,153	15,799	24,306	25,319	50,638	52,664
1.8	0.1-0.8	1,140	1,641	2,485	3,260	4,286	7,296	13,680	17,784	27,360	28,500	57,000	59,280
	0.9	1,113	1,603	2,426	3,183	4,185	7,125	13,359	17,367	26,718	27,832	55,664	57,890
	1	1,067	1,537	2,327	3,053	4,014	6,832	12,810	16,653	25,621	26,688	53,377	55,512
	1.2	954	1,374	2,081	2,730	3,590	6,111	11,458	14,895	22,916	23,871	47,742	49,652
	1.4	803	1,157	1,751	2,298	3,021	5,143	9,643	12,536	19,287	20,090	40,181	41,788
1.6	0.1-0.7	1,020	1,468	2,223	2,917	3,835	6,528	12,240	15,912	24,480	25,500	51,000	53,040
	1	893	1,286	1,947	2,554	3,358	5,716	10,718	13,933	21,436	22,329	44,659	46,445
	1.3	664	956	1,448	1,900	2,498	4,253	7,974	10,366	15,949	16,613	33,227	34,556
1.4	0.1-0.6	900	1,296	1,962	2,574	3,384	5,760	10,800	14,040	21,600	22,500	45,000	46,800
	1	702	1,011	1,531	2,009	2,642	4,497	8,433	10,962	16,866	17,568	35,137	36,543
	1.1	620	893	1,352	1,773	2,331	3,969	7,442	9,675	14,884	15,504	31,009	32,250
1.2	0.1-0.5	780	1,123	1,700	2,230	2,932	4,992	9,360	12,168	18,720	19,500	39,000	40,560
	1	477	687	1,040	1,365	1,795	3,055	5,729	7,447	11,458	11,935	23,871	24,826
1.0	0.1-0.4	660	950	1,438	1,887	2,481	4,224	7,920	10,296	15,840	16,500	33,000	34,320
	0.5	635	914	1,385	1,817	2,388	4,066	7,623	9,911	15,247	15,883	31,766	33,036
	0.8	435	627	950	1,246	1,638	2,789	5,229	6,798	10,459	10,895	21,791	22,663
0.9	0.1-0.4	600	864	1,308	1,716	2,256	3,840	7,200	9,360	14,400	15,000	30,000	31,200
	0.5	551	793	1,201	1,576	2,072	3,528	6,615	8,600	13,230	13,782	27,564	28,666
	0.7	413	595	901	1,182	1,554	2,646	4,961	6,450	9,923	10,336	20,673	21,500
0.8	0.1-0.3	540	777	1,177	1,544	2,030	3,456	6,480	8,424	12,960	13,500	27,000	28,080
	0.5	462	665	1,007	1,322	1,738	2,958	5,547	7,211	11,094	11,556	23,113	24,037
0.7	0.1-0.3	480	691	1,046	1,372	1,804	3,072	5,760	7,488	11,520	12,000	24,000	24,960
	0.5	364	525	794	1,042	1,371	2,333	4,375	5,688	8,751	9,115	18,231	18,961
0.6	0.1-0.2	420	604	915	1,201	1,579	2,688	5,040	6,552	10,080	10,500	21,000	21,840
	0.3	395	570	862	1,132	1,488	2,533	4,750	6,175	9,500	9,896	19,793	20,584
	0.5	248	357	541	710	934	1,590	2,981	3,875	5,963	6,211	12,423	12,919
0.5	0.1-0.2	360	518	784	1,029	1,353	2,304	4,320	5,616	8,640	9,000	18,000	18,720
	0.3	308	443	671	881	1,158	1,972	3,698	4,807	7,396	7,704	15,408	16,025
	0.4	228	329	498	653	859	1,462	2,742	3,565	5,485	5,713	11,427	11,884
0.4	0.05-0.15	300	432	654	858	1,128	1,920	3,600	4,680	7,200	7,500	15,000	15,600
	0.3	206	297	450	591	777	1,323	2,480	3,225	4,961	5,168	10,336	10,750
0.3	0.05-0.1	240	345	523	686	902	1,536	2,880	3,744	5,760	6,000	12,000	12,480
	0.2	182	262	397	521	685	1,166	2,187	2,844	4,375	4,557	9,115	9,480
0.2	0.05	180	259	392	515	677	1,152	2,160	2,808	4,320	4,500	9,000	9,360
	0.1	154	221	335	440	579	986	1,849	2,403	3,698	3,852	7,704	8,012
0.1	0.05	91	131	198	260	342	583	1,093	1,422	2,187	2,278	4,557	4,740