

GD-45P

VALVULA REDUCTORA DE PRESIÓN · VAPOR



VÁLVULA PILOTO
SENSOR INTERNO
FILTRO INTEGRADO

CARACTERÍSTICAS

1. Compacta y ligera.
2. Estructura simple y fácil mantenimiento.
3. Aplicable hasta una presión de entrada de hasta 2.0 MPa.
4. Filtro incorporado (malla 60).
5. Excelente funcionalidad realizada por la compensación externa, a través del fuelle y partes sensoras.

ESPECIFICACIONES TÉCNICAS

Modelo		GD-45P
Diámetro nominal		15-20-25
Aplicación		Vapor
Rangos de regulación		A: 0.02 a 0.1 MPa (0.2 a 10 barg) Amarillo B: 0.05 a 0.4 MPa (0.5 a 4 barg) Azul C: 0.35 a 1.0 MPa (3.5 a 10 barg) amarillo/verde
Presiones de entrada		2.0 MPa o inferior (20 barg)
Presión diferencial mínima		0.05 MPa (0.5 barg)
Ratio máximo de reducción		10:1
Temperatura máxima		220°C
Material	Cuerpo	EN-GJL-450-10 Fundición Nodular
	Válvula, asiento	Acero inoxidable
	Fuelle	Bronce fosforado
Conexión		Roscado JIS, BSP

DIMENSIONES (mm) Y PESOS (kg)

Medida normal	d	L	H ₁	H	Peso
15A	Rc 1/2	111	47	213	3.2
20A	Rc 3/4	111	47	213	3.2
25A	Rc 1	111	47	213	3.2

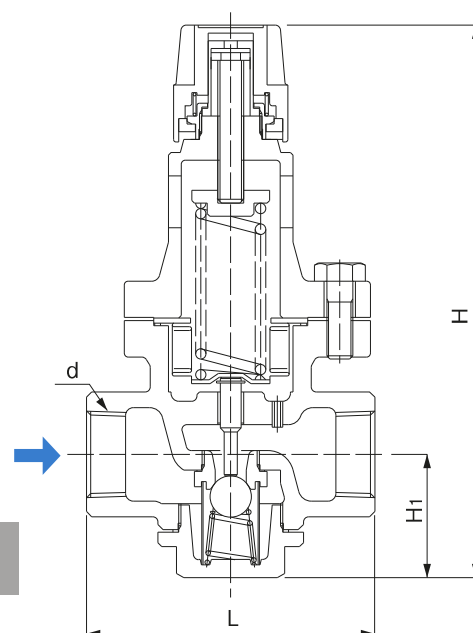
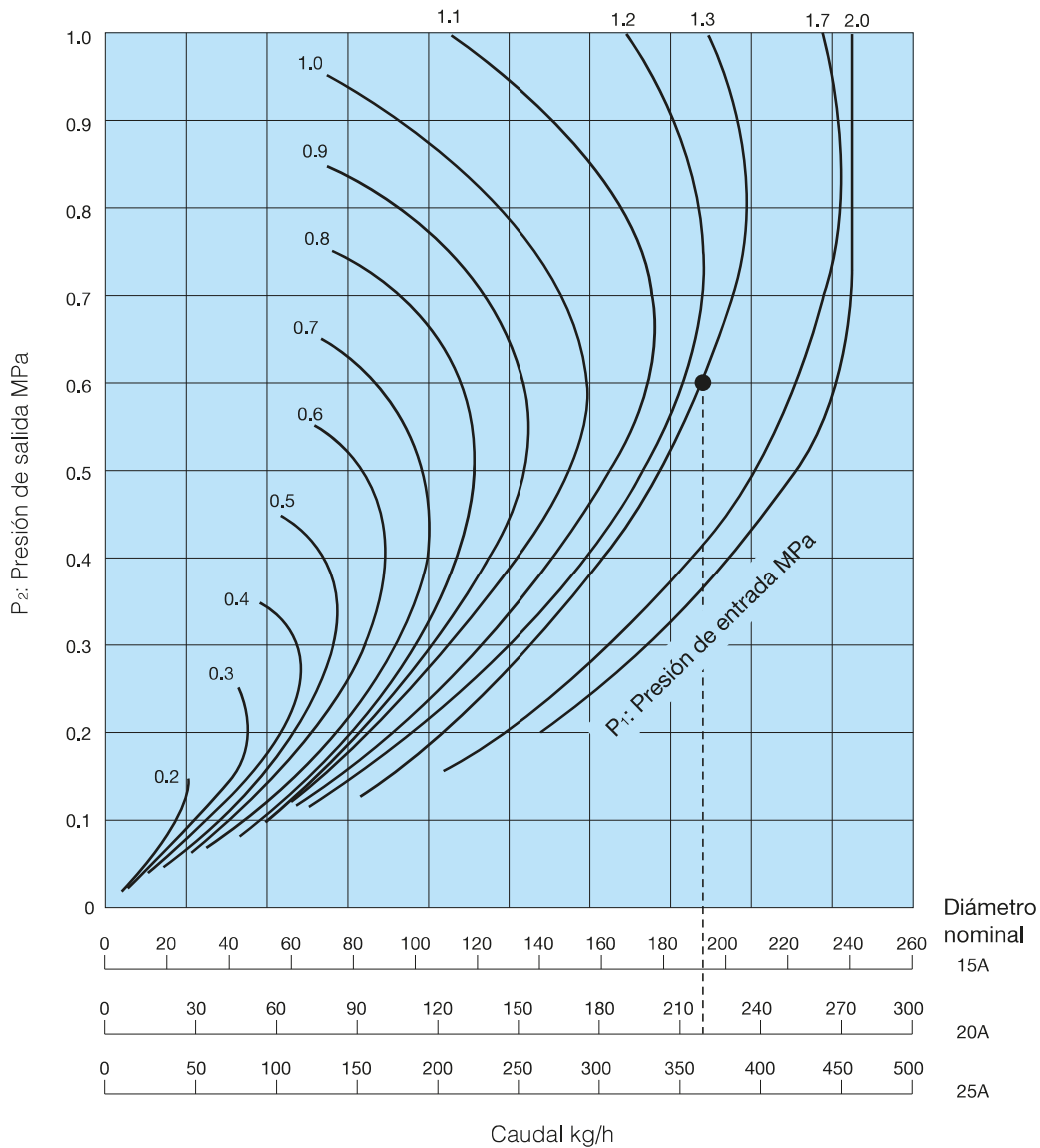


TABLA DE SELECCIÓN DE DIÁMETROS NOMINALES PARA VAPOR.



EJEMPLO

Al seleccionar el tamaño nominal de una válvula reductora de presión cuya presión de entrada (P1), la presión reducida (P2) y el caudal son 1.3 MPa, 0.6 MPa y 200 kg / h, respectivamente, primero encuentre la intersección entre el punto de la presión de entrada de 1.3 MPa y la presión reducida de 0.6 MPa. Trace verticalmente desde este punto de intersección para encontrar el tamaño nominal con un caudal de 200 kg / h o más. En este caso, el tamaño nominal es 20A.

* Ajustar el factor de seguridad en 80 a 90%.