

GD-26.28NE



ACCIÓN DIRECTA
SENSOR INTERNO
FILTRO INTEGRADO
PISTÓN
DIAFRAGMA

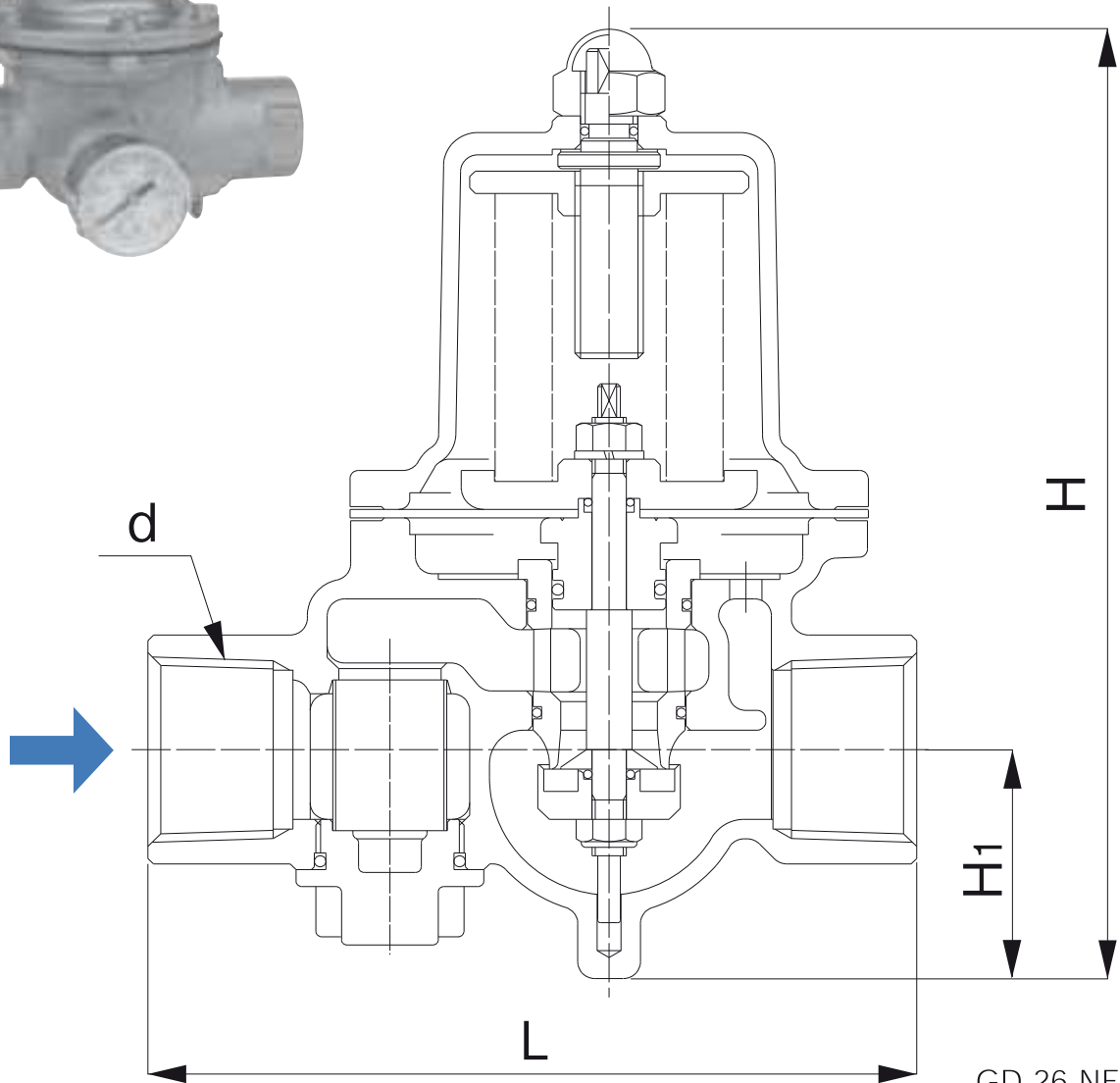
CARACTERÍSTICAS

1. Materiales de construcción resistentes a la corrosión.
2. Bajo nivel de ruido.
3. Control de presión estable, ante variaciones en la presión de entrada.
4. La estructura estanca mantiene el fluido en el interior incluso si el diafragma está dañado o roto.
5. El mantenimiento y la inspección se pueden realizar fácilmente desmontando el lado superior.
6. Diseño compacto y liviano.

ESPECIFICACIONES TÉCNICAS

Modelo	GD-26-NE	GD-28-NE
Diámetro nominal	15A-50A	15A-50A
Aplicación	Agua	Agua
Presión de entrada	1.0 MPa o 10 barg	1.6 MPa o menos
Rango de regulación	(A) 0.05-0.35 MPa- 0,5-0,35 barg (B) 0.3-0.7 MPa- 3-7 barg	(A) 0.05-0.35 MPa- 0,5-0,35 barg (B) 0.3-0.7 MPa- 3-7 barg
Presión diferencial mínima	0.05 MPa	
Ratio máximo de reducción	10:1	
Temperatura máxima	90°C	90°C
Material	Cuerpo	Fundición de bronce
	Asiento	Fundición de bronce
	Disco	FKM
	Diafragma	EPDM
Conexión	Roscado JIS, BSP	Roscado JIS, BSP

- Se filtro incorporado (malla 40).
- Conexión de manómetro JIS/ BSP Rc 1/8, manómetro Ø 40,1.0 MPa (10 barg).



GD-26-NE
GD-28-NE

Díámetro nominal	d	L	H	H _i	Peso
15A	Rc 1/2	115	159.5	37.5	1.6
20A	Rc 3/4	120	159.5	38.5	1.7
25A	Rc 1	135	170	41	2.1
32A	Rc 1-1/4	180	224	57	4.0
40A	Rc 1-1/2	180	224	57	4.4
50A	Rc 2	200	239.5	61	6.5