

TS-7

PURGADORES DE VAPOR



TERMOSTÁTICO
DERECHA A IZQUIERDA
ASCENDENTE
DESCENDENTE
4 FUNCIONES

CARACTERÍSTICAS

1. Purgador termostático con cuatro funciones de trabajo STOP / BY-PASS / TRAP / TEST
2. La función de BY-PASS integrada, reduce los costes de instalación.
3. Fuelle construido en acero inoxidable de gran robustez.
4. Trabaja a 12°C por debajo de la temperatura de saturación, evitando descargas de vapor vivo.
5. Función de testeo de purgador.
6. Válvula y asiento fabricados en acero inoxidable, integrados en la construcción.
7. Filtro incorporado.
8. Posibilidad de instalación, vertical u horizontal.

ESPECIFICACIONES TÉCNICAS

Modelo	TS-7	
Aplicación	Condensador de Vapor	
Presión máxima	1.0 MPa (10 barg)	
Mínima presión diferencial	0.03 MPa (0.3 barg)	
Temperatura máxima	183°C	
Material	Cuerpo	EN-GJS-450
	Asiento	Acero inoxidable
	Fuelle/válvula	Acero inoxidable
	Filtro	Acero inoxidable
Conexión	Roscado JIS, BSP	

* Cuando realice una prueba de cierre con agua o aire, mantenga la presión a 0.5 MPa (5 barg) o inferior.

DIMENSIONES (mm) Y PESOS (kg)

Diámetro nominal	d	L	Peso
15A	Rc 1/2	107	2.3
20A	Rc 3/4	109	2.4
25A	Rc 1	115	2.5

Lorem ipsum

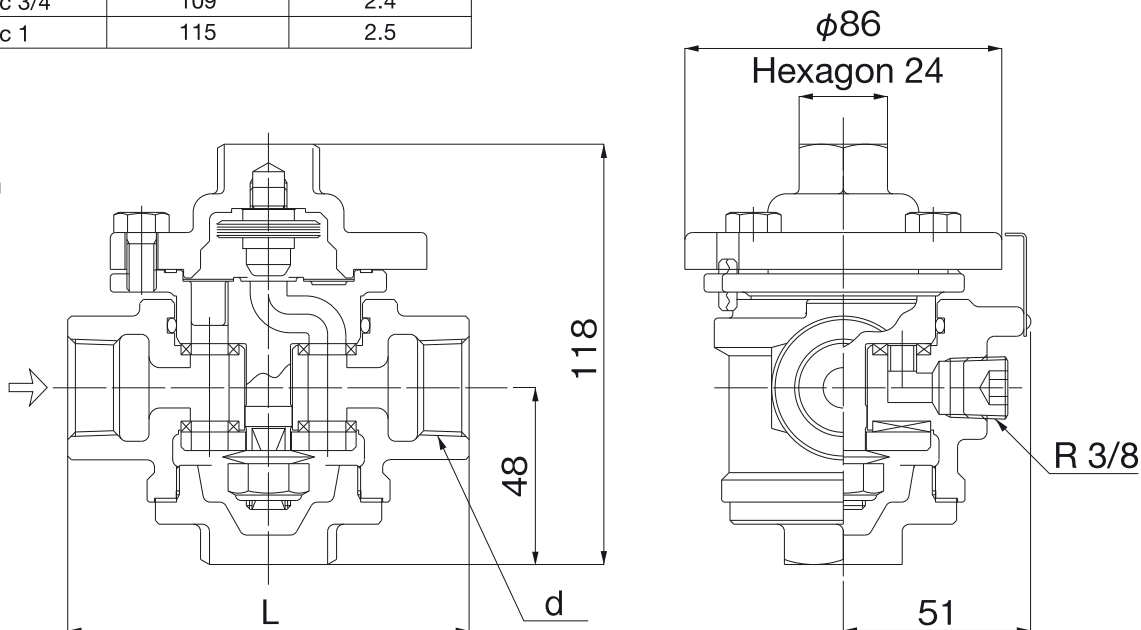


TABLA DE CAPACIDAD MÁXIMA DE DESCARGA CONTINUA

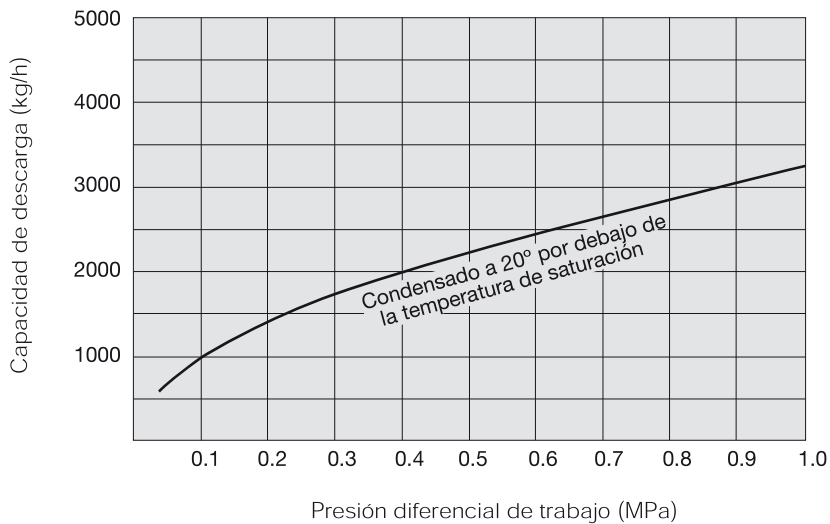


TABLA DE CAPACIDAD MÁXIMA DE DESCARGA CONTINUA

Presión diferencial	0.03	0.05	0.1	0.2	0.3	0.4	0.5	0.6	0.7	0.8	0.9	1.0
Condensado a 20° inferior a la temperatura de saturación	560	730	1020	1450	1780	2050	2300	2500	2700	2900	3100	3250

Las capacidades de descarga que se muestran en la tabla y en la gráfica anterior son valores máximos. Al diseñar un sistema, seleccione un purgador de vapor con un factor de seguridad suficiente (al menos 3 veces el nivel normal).