



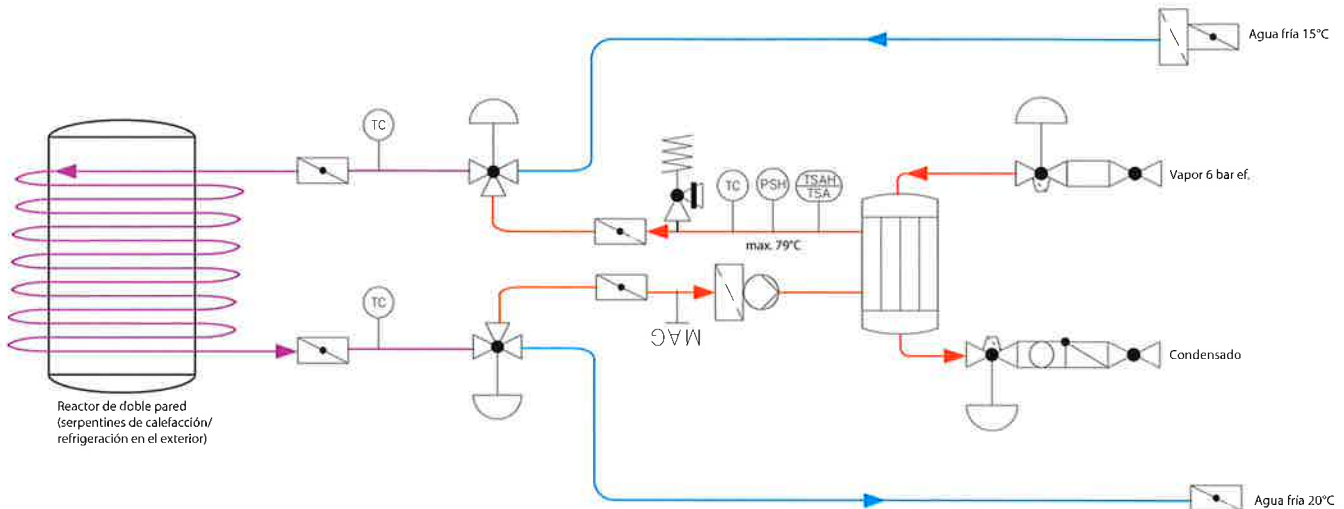
Componentes y sistemas de ahorro energético para la industria química



Optimización de los procesos químicos con vapor recirculado, para la mejora de la producción y eficiencia energética.

Regulación de temperatura en reactores

Las estaciones de vapor **Steam Terminal**[®] por termotransferencia inteligentes con regulación en el lado del condensado no sólo permiten la calefacción sino también la refrigeración.



La base de la instalación consiste en una estación de vapor por termotransferencia con regulación en el lado del condensado; se trata de una construcción estándar modificada según la tecnología patentada Baelz Luxese en forma de una subestación compacta. La particularidad principal de la con-

strucción especial, realizada para una gran empresa química (esquema superior), es que todos los componentes eléctricos son de tipo antideflagrante. Además, el lado secundario constituye una extensión de funciones, puesto que es posible cambiar a refrigeración externa para el lado del consumidor.

Existen dos casos de operación:

• Calefacción

En servicio de calefacción, en las válvulas divisoras se conectan las vías en el ángulo correspondiente, la bomba de circulación está en servicio. El intercambiador contiene líquido en el lado secundario. La válvula de vapor está abierta, y la temperatura de salida es controlada a través de la válvula de condensado, en función del comportamiento de carga.

• Refrigeración

En servicio de refrigeración, en las válvulas divisoras se conectan las vías de paso correspondientes, la bomba de circulación está fuera de servicio. La válvula de vapor queda abierta, la estación se supervisa por sí misma. El agua de refrigeración ahora fluye a través del serpentín del reactor.

Las ventajas de la tecnología Luxese:

- Diseño simplificado de la instalación industrial
- Construcción compacta
- Regulación puntual incluso para cargas parciales
- La construcción modular permite una extensión de las instalaciones etapa a etapa



Producción de plásticos

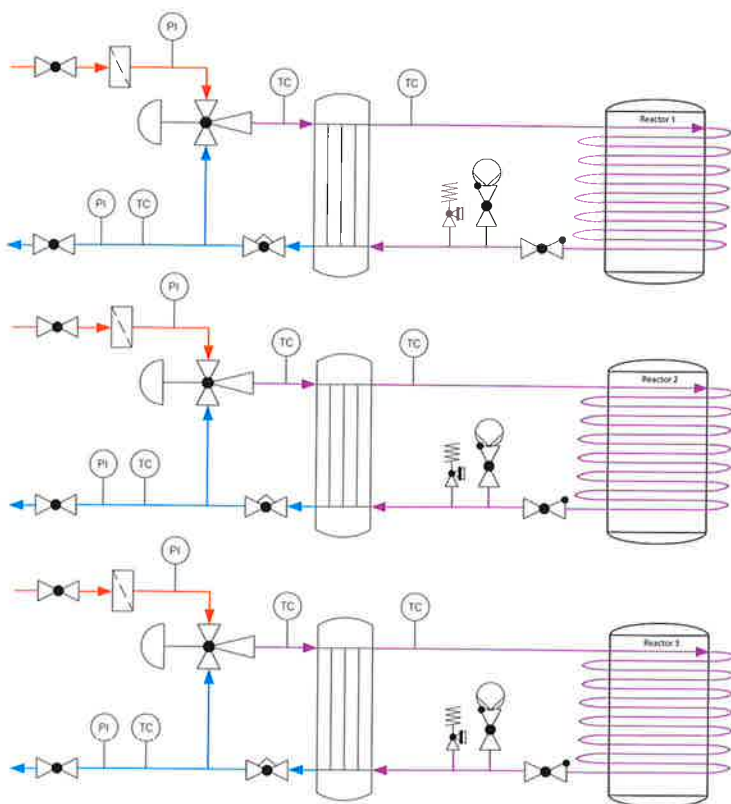
Los termostatos Baelz-vapordynamic® permiten calentar el reactor sin pérdidas de calor.

Empresas químicas, como por ejemplo Bayer, producen plásticos de alta calidad para la industria de la construcción, para la industria automovilística y para el sector electrónico. Entre otros se trata de polímeros sintéticos como los policarbonados; de estos, forma parte el Macrolon empleado en múltiples aplicaciones industriales.

Para la producción de Macrolon a alta presión emplean, desde hace años, termostatos regulables (baelz 590 DN 50 PN 160) con actuadores neumáticos. Los tres reactores de doble pared (véase la figura) son operados a través de un intercambiador de tubo en U y son calentados con vapor saturado de 66 bar abs. El vapor "consumido" es aspirado como condensado por el termostato y vuelve a este a través del intercambiador. El resultado es una recirculación muy económica.

Con un termostato, los caudales máxicos que pasan a través los tubos pueden ser considerablemente más grandes, lo que conduce a una distribución de la temperatura visiblemente más homogénea y a una transmisión del calor más estable.

Con esta tecnología, el reactor puede funcionar al 100% de potencia, y como en el caso de éxito del Macrolon, el resultado es una producción más rápida e impecable. Desde la aplicación de esta solución con termostatos en 2000, el conjunto funciona de forma eficiente, optimizando el proceso.



Las ventajas de la tecnología de eyectores:

- Diseño simplificado de la instalación industrial
- Gastos de explotación, de mantenimiento y de desgaste reducidos
- Distribución homogénea y estable de la temperatura
- Tiempos de calentamiento más cortos
- Calidad de producción mejorada
- Mayor fiabilidad
- Producción constante
- Buen comportamiento con cargas parciales
- Modo de control rápido y estable

Aplicaciones de producción de energía

- Instalaciones de calefacción y de producción de agua caliente sanitaria
- Instalaciones de ventilación
- Distribuidores de calefacción
- Paneles radiantes montados en el techo
- Cortinas de aire para portales
- Aerotermos montados en el techo

Las soluciones con sistemas de vapor de marca Baelz, garantizan ahorros energéticos del 10-30% mediante:

- la realización del circuito vapor/condensado sin purgadores
- el empleo del termocompresor regulable para comprimir los vapores desprendidos y para sustituir válvulas de regulación



Estación de vapor por termotransferencia con regulación en el lado del condensado

Empresas asociadas de Baelz

Estados Unidos

BAELZ NORTH AMERICA
LLC, Marietta, GA
Leonard Powers Inc,
New York, NY

Francia

Baelz Automatic SARL
France

Austria

Bälz GmbH
1010 Wien
Österreich

China

Baelz Heat Automation
Equipments
(Beijing) Co., Ltd.
District, Beijing 100021,
PR. China

El socio Baelz para España/Portugal

SUGEIN

C/. Artesans 19
Pol. Ind. III Alboraya
46120 Alboraya Valencia, España
+34 963 67 26 00
sugein@sugein.com

Estudie en detalle nuestra tecnología para su aplicación en las siguientes industrias:



Alimentaria
Bebidas



Automovilística



Textil



Centrales
térmicas



Farmacéutica



Aeronáutica



Maderera



Centrales
eléctricas



Papelera



Neumáticos



Edificios